

Schüco ASE 60/80

Алюминиевая раздвижная система
Aluminium sliding system



Раздвижная системная платформа Schüco ASE 60/80 устанавливает новые стандарты

The Schüco ASE 60/80 sliding system range sets new standards



Крупноформатные створки
позволяют реализовать большое
разнообразие вариантов дизайна
Large vents provide plenty of
creative freedom

Schüco непрерывно совершенствует новую и уже протестированную продукцию. В результате постоянного усовершенствования появилась новая раздвижная системная платформа ASE 60/80 (Aluminium Sliding Element), при создании которой главным приоритетом была не только системная концепция, но и детальная оптимизация процесса переработки. Создание новой платформы позволяет Schüco существенно расширить свои возможности: за счет оптимизированных изолирующих зон профильные системы обеспечивают значительно более высокий уровень теплоизоляции в пределах соответствующей монтажной глубины, вплоть до уровня стандарта «пассивного дома» (для монтажной глубины 80 мм). Кроме того, все версии системы – с одной, двумя и тремя направляющими – выполнены на базе многофункциональных профилей, которые позволяют оптимально использовать одни и те же детали. Модульная конструкция фурнитуры позволяет использовать ее не только в качестве раздвижной, но и подъемно-раздвижной фурнитуры, поскольку ее компоненты, за некоторым исключением, идентичны. Широкий диапазон размеров, филигранная конструкция профилей и решения для предотвращения биметаллического эффекта дополняют инновационный уровень теплоизоляции конструкций, обеспечивая при этом разнообразие вариантов архитектурного оформления.

Schüco systematically and continuously optimises existing and established products.

The result of this ongoing development is the new ASE 60/80 (Aluminium Sliding Element) sliding system range. The range concept was a top priority in its conception process, as was the detailed optimisation of the fabrication. Schüco is opening up many new dimensions with the new range – the profile systems with their optimised insulation zones offer significantly improved thermal insulation properties in all basic depths, even up to passive house level (with a basic depth of 80 mm). Furthermore, all system versions – single, double and triple track – are based on multi-functional profiles, which allows optimal use of identical parts. The fittings system, which is also modular, can be used as both sliding and lift-and-slide fittings: apart from a few exceptions, all the components are identical. An expanded range of sizes, slimline profile constructions and solutions for the bimetallic effect complement the forward-looking thermal insulation, thereby fulfilling countless architectural design options.

Эстетичный дизайн и повышенный комфорт в управлении

High-quality design and maximum operating comfort

Изящные переплеты и возможность реализации порога на уровне пола подчеркивают уникальность новой раздвижной системы Schüco с точки зрения формы, дизайна и удобства в обращении. Более того, благодаря скрытому фурнитурному пазу такие технические компоненты, как фурнитура или изоляционный материал, теперь не видны. Таким образом, внешний вид системы характеризуется четкостью формы и лаконичностью дизайна. Встроенные модули SmartStop и SmartClose также обеспечивают безопасную работу и повышенный комфорт в эксплуатации. В подъемно-раздвижном варианте системы два дополнительных модуля помогают пользователю поднимать и опускать створку. Процесс подъема поддерживает встроенное устройство управления с пружинным механизмом и, таким образом, открывание створки может осуществляться еще проще. При закрывании и опускании створка и ручка управления одновременно демпфируются с помощью дополнительного модуля, так называемого демпфера ручки. Два этих модуля обеспечивают комфортное управление даже крупноформатными створками.

Narrow face widths and the option of level thresholds make the new Schüco sliding system unique in terms of form, design and user comfort.

Moreover, the concealed fittings groove means that technical components, such as fittings or insulating foams, are no longer visible. The overall view of the system therefore has a clean form and high-quality design.

Integrated SmartStop and SmartClose modules ensure more than just security during operation and increased user comfort. In the lift-and-slide version, two further modules assist the user in lifting and lowering the moving vent. During lifting, an integrated operating aid helps the user by means of spring tension, making the vent even easier to open. During closing and lowering, another module, a handle damper, cushions the vent and operating handle. These two modules make even large-scale formats easy to operate.



Теплоизоляция на уровне стандарта «пассивного дома»
Thermal insulation to passive house level

Одна система фурнитуры для любых возможностей

A fittings system for every possibility



Решение фурнитуры со скрытой блокировкой в раме
Fittings option with flush-fitted locking in the outer frame

Раздвижная системная платформа ASE 60/80 — единственная система на рынке в настоящий момент, в которой фурнитура может использоваться как в качестве раздвижной, так и подъемно-раздвижной, т.е. в двух вариантах.

- Как и прежде, система в базовой версии надежно закрывается запорными ригелями, установленными в раме
- В наиболее изысканном варианте DesignLine запорные ригели встроены в створку. Таким образом, рама имеет четкий, лаконичный дизайн, в том числе при открытом состоянии створки

Центральный фурнитурный паз обеспечивает сбалансированное распределение веса в подвижной створке и, таким образом, оптимальные рабочие характеристики и плавную работу. Изготовление и сборка всех раздвижных и подъемно-раздвижных вариантов основаны на одном базовом модуле. Таким образом, в зависимости от системного варианта, не требуется хранение большого количества различных отдельных компонентов.

The Schüco ASE 60/80 sliding system range is currently the only system on the market in which the fittings system can be used as both sliding and lift-and-slide fittings – and in two versions:

- As before, the basic version of the system reliably closes by means of the bolt pins installed in the outer frame
- In the higher-quality DesignLine version, the bolt pins are integrated in the vent. The outer frame therefore impresses with its clear, minimalist design – even when the vent is open

The central fittings groove allows a balanced distribution of weight in the moving vent, ensuring smooth and easy operation. The fabrication and installation of all sliding and lift-and-slide versions is based on one basic module. Depending on the version, this removes the need to store a large number of different individual components.

Модульная профильная система с превосходной теплоизоляцией

Modular and scalable profile system with outstanding thermal insulation



Все типы открывания базируются на модульных профилях, состоящих из получаш

All opening types are based on profile modules with only a few half shells

Модульная раздвижная система профилей ASE 60/80 предлагает множество возможностей для удовлетворения различных требований по теплоизоляции. В результате система ASE 60 обеспечивает превосходную теплоизоляцию, обладая меньшей монтажной глубиной. Для обеспечения особых требований по теплоизоляции – на уровне стандарта «пассивного дома» – предлагается монтажная глубина 80 мм. Операции обработки и изготовления в целом были упрощены: различные типы открывания могут быть реализованы с использованием всего лишь нескольких получаш в пределах соответствующей монтажной глубины. Благодаря возможности интеграции большого количества дополнительных функций новая раздвижная системная платформа обеспечивает максимальный уровень универсальности.

The modular and scalable profile system of the ASE 60/80 sliding system range provides numerous options for the various thermal insulation requirements. The ASE 60 system therefore has the same level of insulation but with smaller basic depths. For special thermal insulation requirements up to passive house level, a basic depth of 80 mm is available. Handling and fabrication have been simplified all round: different opening types can be implemented with only a few half shells within each basic depth. Thanks to the possibility of integrating many more functions, the new sliding system range offers a high level of modularity.

Schüco ASE 60/80 TipTronic

Schüco ASE 60/80 TipTronic



Максимальная ширина открывания
для безграничного комфорта
Maximum opening widths for
boundless comfort

Schüco ASE 60/80 TipTronic (Алюминиевый раздвижной элемент) устанавливает новые стандарты для мехатронных раздвижных систем. Инновационная фурнитура нового поколения — это не только полностью скрытый монтаж всех компонентов фурнитуры, но и полностью испытанная система, состоящая из привода, фурнитуры и системы профилей от одного поставщика.

Крупноформатные створки размером до 3,5 x 3,2 м или 3,2 x 3,5 м создают небывалое ощущение свободы. В сочетании с ультратонкими переплетами обеспечивается максимальная прозрачность конструкции, стирающая границу между внутренним и наружным пространством. Большое разнообразие типов открывания и различные решения для повышения комфорта позволяют реализовать любые требования с точки зрения дизайна и эстетики.

The Schüco ASE 60/80 TipTronic (Aluminium Sliding Element) sets new standards in mechatronic sliding systems. This innovative generation of fittings not only offers the fully concealed installation of all fittings components, but also a fully tested system consisting of an actuator, fitting and profile system – all from a single source.

With generous vent units of up to 3.5 x 3.2 metres or 3.2 x 3.5 metres, you can experience a new spatial dimension. The interplay with particularly narrow face widths creates a level of transparency that blurs the boundary between indoors and outdoors. When combined with the wide range of different opening types and various comfort options, it means that any design and aesthetic requirements can be met.

Schüco ASE 60/80 TipTronic

Schüco ASE 60/80 TipTronic



- | | |
|---|---|
| 1 Раздвижной привод Sliding drive | 5 Устройство управления створкой Vent control unit |
| 2 Привод подъема и блокировки Lifting drive and locking motor | 6 Главное устройство управления Main control unit |
| 3 Зубчатая рейка Toothed rack | 7 Датчики Sensors |
| 4 Контактные направляющие Contact rails | 8 Кнопка управления на створке Operating switch on vent |

Максимальная ширина открывания и безграничный комфорт

Maximum opening widths and boundless comfort



Максимальная ширина открывания до 18 м
Maximum opening widths up to 18 m

Вес створки теперь может достигать 600 кг, причем створки предлагаются как для перемещения внутри, так и снаружи. Кроме того, расстояние перемещения раздвижной системы было увеличено до максимальных 18 м. Новая система обеспечивает очень простую прокладку и электромонтаж кабеля без использования кабельного адаптера между створкой и рамой. Управление также осуществляется просто и удобно - либо с помощью приложения «Building Skin Control», либо с помощью кнопки управления. Таким образом, безопасность эксплуатации гарантирована для всех групп пользователей.

Большое разнообразие типов открывания с одной, двумя или тремя направляющими можно реализовать в превосходном дизайне. Модульная конструкция фурнитуры позволяет использовать ее не только в качестве раздвижной, но и подъемно-раздвижной фурнитуры, поскольку ее компоненты, за некоторым исключением, идентичны. Комплексные функции безопасности, например, встроенная защита программным способом, замыкающий контур и дополнительное использование датчиков безопасности, обеспечивают надежную эксплуатацию при любых способах установки.



Vent weights up to 600 kg are now possible, with vents available in both internally and externally running configurations. The travel of the sliding system has also been maximised up to approximately 18m. The new system permits extremely simple cabling and assembly without the need for a cable link connector between the vent frame and outer frame. Operation, using either the “Building Skin Control” app or the operating switch, is likewise simple and comfortable, so that reliable operation for all user groups is guaranteed. Outstanding design ensures a wide range of options via

single, double and triple-track opening types. The fittings system, which is also modular, can be used as both sliding and lift-and-slide fittings: apart from a few exceptions, all the components are identical. Comprehensive security functions such as integrated software protection, sensor strips and the option of using security sensors ensure secure operation in all installation scenarios.

Schüco TipTronic и Building Skin Control- Schüco TipTronic and Building Skin Control



Единая система для всех элементов: Schüco Building Skin Control (BSC) — это комплексная платформа для интеграции, управления и контроля мехатронных элементов Schüco, обладающая открытым интерфейсом для максимального разнообразия. Таким образом, возможно подключение как к открытым системам управления зданием, например, KNX или BACnet, так и к внешним системам «умного» дома, например, Amazon Alexa. Ввод в эксплуатацию и настройка всех мехатронных компонентов Schüco и их функций полностью осуществляется с помощью программы «Engineering Tool Automation» (ETA). Встроенные датчики обеспечивают настройку автоматизированных функций, отвечающих за обеспечение максимального комфорта, например, периодическое проветривание помещений путем открывания окон или энергосберегающее проветривание в ночное время. Инновационные технологии открывают новые возможности использования. Благодаря приложению Schüco BSC оконными и раздвижными системами Schüco можно управлять с помощью простой голосовой команды без использования смартфона или кнопки, например: «Алекса, проветри гостинную». Новая приборная панель Schüco Dashboard предлагает индивидуальный обзор всех заложенных в проектах систем Schüco BSC на веб-интерфейсе. Диапазон возможностей варьируется от настраиваемых циклов технического обслуживания для каждого объекта, группы или элемента до автоматических уведомлений о предстоящем техническом обслуживании или мероприятиях. Все элементы могут быть назначены объектам, этажам или помещениям, что позволяет быстро и легко определить их местоположение при необходимости проведения мероприятия или технического обслуживания.

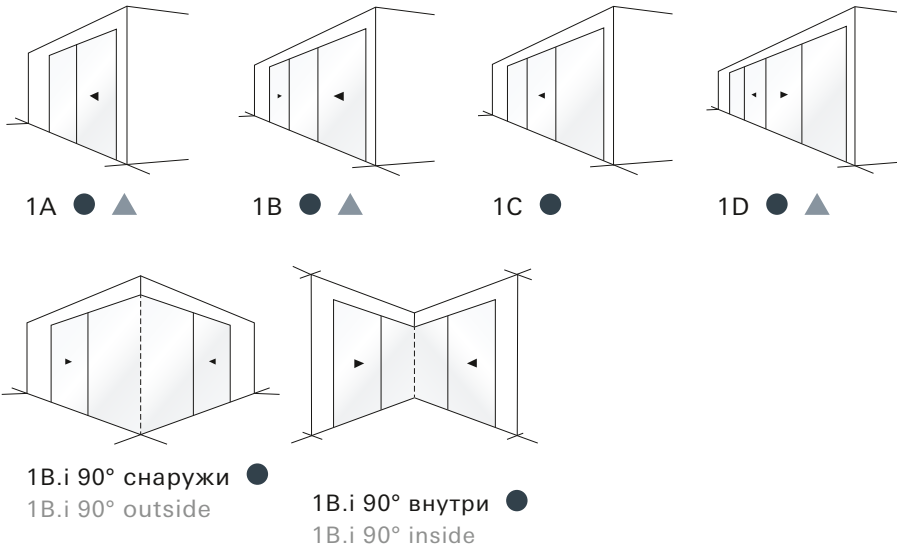
One system for all units: Schüco Building Skin Control (BSC), the comprehensive platform for the integration, control and monitoring of mechatronic Schüco units, has an open interface for maximum variety. It can be connected to open building management systems such as KNX or BACnet as well as external smart home systems such as Amazon Alexa. All mechatronic Schüco units and functions are comprehensively commissioned and configured using the Automation Engineering Tool software. Integrated sensor technology allows automated functions for maximum comfort, such as time-controlled window ventilation or energy-saving night-time cooling. The innovative technology opens up new levels of application freedom. With Schüco BSC, Schüco windows and sliding systems can be operated easily by means of voice command without having to use a smartphone or button. For example: “Alexa, ventilate the living room.” The new Schüco dashboard offers an individual overview of all Schüco BSC systems installed in projects in one web interface. The spectrum ranges from adjustable maintenance cycles for each project, group or unit, through to automatic notifications for pending maintenance or events. All units can be assigned to buildings, floors and rooms, allowing them to be localised easily and quickly if there is an event or maintenance is required.

Типы открывания и направляющих

Opening and track types

Раздвижные элементы с 1-ой направляющей

Sliding units with 1 track



Различные типы открывания

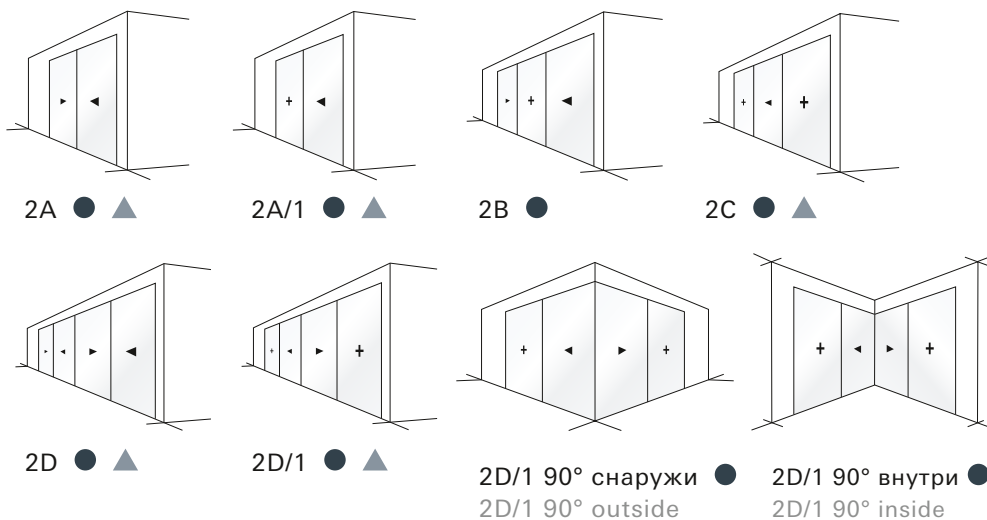
Выберите индивидуальное решение из множества доступных вариантов, независимо от перемещения створок внутри или снаружи помещения. Все типы открывания доступны как в виде раздвижных, так и подъемно-раздвижных вариантов. Реализация угла 90° возможна только для подъемно-раздвижного решения.

Variety of opening types

Select your individual product solution from countless options – to run inside or outside. All opening types are available as both sliding and lift-and-slide solutions. 90° corners are only possible as a lift-and-slide unit.

Раздвижные элементы с 2-мя направляющими

Sliding units with 2 tracks



Технические характеристики

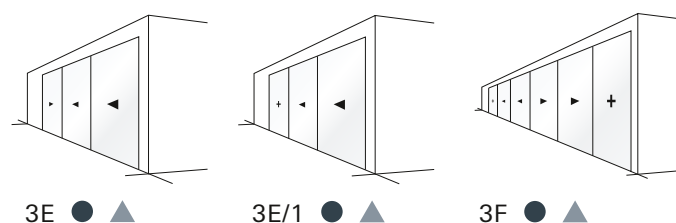
Максимальные размеры (ш x в)
3,5 м x 3,2 м или 3,2 м x 3,5 м
Максимальный вес створки
ASE 60/80.HI 500 кг
ASE 60/80.HI TipTronic 600 кг

Technical data

Maximum dimensions (W x H)
3.5 m x 3.2 m or 3.2 m x 3.5 m
Maximum vent weights
ASE 60/80.HI 500 kg
ASE 60/80.HI TipTronic 600 kg

Раздвижные элементы с 3-мя направляющими

Sliding units with 3 tracks



● ASE 60/80.HI
▲ ASE 60/80.HI TipTronic

Проектирование, изготовление и монтаж

Design, fabrication and installation



Свободное на сдвиг соединение для уменьшения биметаллического эффекта
Split insulating bar to reduce the bi-metallic effect



Привинчиваемый угловой соединитель в виде опции
Screw-type corner cleats are an option



Кнопка для непосредственного управления подвижной створкой на элементе
Operating switch for operating the moving vents directly at the unit

Новые принципы и детали были реализованы в технологии обработки раздвижной системной платформы Schüco ASE 60/80. В отличие от предыдущих серий, весь процесс обработки для обеих монтажных глубин теперь идентичен. Угловые соединения можно выполнять по желанию с помощью штифтов или винтов. При использовании сборных компонентов процесс изготовления становится быстрее и надежнее. Например, предлагаются пластиковые профили с установленными уплотнителями.

С помощью TipTronic передача сигнала и электроэнергии осуществляется без кабельных переходов между створкой и рамой, а специальные кабельные каналы позволяют экономить время при прокладке кабеля. Основной блок управления TipTronic, встроенный в раму, обеспечивает быстрый монтаж и простой доступ для технического обслуживания и ремонта.

Инновационная технология TipTronic, основанная на встроенных в профиль компонентах привода и управления, позволяет использовать створки весом до 600 кг, 12 различных типов открывания и расстояние перемещения створок до 18 м (в зависимости от типа открывания).

Платформа предоставляет различные возможности управления, от кнопки управления на створке с оптическим индикатором состояния, настенного переключателя или приложения Schüco App вплоть до подключения к системе автоматизации дома. Все варианты раздвижных элементов также легко встраиваются в систему Schuco Building Skin Control.

New principles and details have been introduced in the fabrication of the Schüco ASE 60/80 sliding system range. In contrast to previous series, the whole fabrication process is now identical for both basic depths. This makes the project-specific selection of the right basic depth for fabrication more flexible. The corner cleats can be fabricated with either nails or screws. Using preassembled components, fabrication is quicker and more reliable. Plastic profiles with integrated gaskets, for example, are therefore available. In another simplification, the slider profile is now available as a 6m profile, which helps make vent installation easier.

With TipTronic, signal and energy transfer takes place without cable link connectors between vent and outer frame, while cable guide channels save time during cabling. The main control unit for TipTronic, integrated in the outer frame, facilitates quick fabrication and allows easy access for servicing and maintenance. The new wizard function provides easy and secure guidance through the individual commissioning steps.

Innovative TipTronic technology based on drive and control components integrated in the profile makes possible vent weights of up to 600 kg, twelve different opening types, and allows vents to move up to 18m (depending on the opening type).

The system can be controlled in various ways by means of a high-quality operating switch on the vent, with visual status display via the wall-mounted switch, the Schüco app or via a connection to the home automation system. All versions of the sliding units may also be seamlessly integrated into the Schüco Building Skin Control system.

Преимущества продукции

Product benefits

Инвестиционная безопасность

- Модульная профильная система с возможностью изменения: многовариантность теплоизоляции и универсальность
- Большое разнообразие типов открывания: практически неограниченная свобода оформления
- Использование высококачественных компонентов обеспечивает надежность и долговечность системных решений
- TipTronic: мехатронная система со скрытыми элементами фурнитуры в эстетичном дизайне даже при открытом состоянии двери

Investment security

- Modular and scalable profile system: Highly versatile and flexible
- A variety of different opening types: Almost unlimited design freedom
- Use of high-quality components ensures reliable and long-lasting system solutions
- TipTronic: Mechatronic system with concealed fittings components offers a high quality design even when the vent is open

Преимущества при проектировании

- Модульность изменяемой профильной системы гарантирует многовариантность теплоизоляции
- Порог на уровне пола и изящная зона соединения обеспечивают инновационный уровень комфорта и дизайна
- Скрытый паз для фурнитуры без видимых технических компонентов: четкие линии и изысканный внешний вид
- Различные варианты управления TipTronic обеспечивают непосредственное подключение раздвижных элементов в Schüco Building Skin Control

Design benefits

- Modularity of the scalable profile systems guarantees high versatility in terms of thermal insulation
- Level thresholds and narrow coupling profiles: Highlights in comfort and design
- Concealed fittings groove without visible technical components: Clear and high-quality aesthetics
- Various operating possibilities of TipTronic enable direct integration of sliding units in Building Skin Control

Преимущества при переработке

- Изготовление створки без необходимости скатывания с целью уменьшения биметаллического эффекта; также для решений RC
- Новинка: использование единой системы фурнитуры как в раздвижных, так и в подъемно-раздвижных конструкциях уменьшает степень сложности и число артикулов на складе
- Многофункциональные компоненты: быстрое изготовление и повышенная надежность технологических процессов
- Для простого производства и быстрой сборки TipTronic: отсутствие кабельных переходов между створкой и рамой
- Новинка: вспомогательная функция безопасного и простого управления с помощью отдельных этапов ввода TipTronic в эксплуатацию

Fabrication benefits

- Vent fabrication without rolling to reduce the bimetallic effect, even for RC solutions
- New: Use of just one fittings system for both sliding and lift-and-slide applications reduces complexity and storage
- Multifunctional components: Short fabrication time and increased process reliability
- Simple fabrication and fast installation of TipTronic: No cable link connectors between vent frame and outer frame
- New wizard function for easy and secure guidance through the individual commissioning steps for TipTronic

Эксплуатационные характеристики ASE 60, ASE 80 и TipTronic

ASE 60, ASE 80 and TipTronic performance characteristics

| Испытания и определения Tests and regulations | | |
|--|----------------------|------------------------------|
| Испытание Test | ASE 60 | |
| Тип | Стандарт Standard | Значение Value |
| Устойчивость к ветровым нагрузкам Wind load resistance | DIN EN 12210*/** | До класса to Class C5/B5 |
| Гидроизоляция (класс) Weathertightness (Class) | DIN EN 12208**/*** | До класса to Class E900 |
| Воздухопроницаемость (класс) Air permeability (Class) | DIN EN 12207** | До класса to Class 4 |
| Рабочие усилия Operating forces | DIN EN 13115** | Класс Class 1 |
| Защита от взлома Burglar resistance | DIN V ENV 1627** | До класса to Class 2 |
| Теплоизоляция Thermal insulation | DIN EN ISO 10077-2** | От 1,1 Вт/м²К From 1,1 W/m²K |
| Защита от коррозии Corrosion protection | DIN EN 1670** | Класс Class 4 |

| Испытания и определения Tests and regulations | | |
|--|----------------------|---------------------------|
| Испытание Test | ASE 80 | |
| Тип | Стандарт Standard | Значение Value |
| Устойчивость к ветровым нагрузкам Wind load resistance | DIN EN 12210*/** | До класса to Class C5/B5 |
| Гидроизоляция (класс) Weathertightness (Class) | DIN EN 12208*/*** | До класса to Class E900 |
| Воздухопроницаемость (класс) Air permeability (Class) | DIN EN 12207** | До класса to Class 4 |
| Рабочие усилия Operating forces | DIN EN 13115** | Класс Class 1 |
| Защита от взлома Burglar resistance | DIN V ENV 1627** | До класса to Class 2 |
| Теплоизоляция Thermal insulation | DIN EN ISO 10077-2** | До класса From 0,99 W/m²K |
| Защита от коррозии Corrosion protection | DIN EN 1670** | Класс Class 4 |

*Сопротивление изгибу зависит от профиля. *The amount of deflection will depend on the profile.

**Зависит от исполнения. **Depending on the design.

***Действительно для подъемно-раздвижной серии. ***Valid for lift-and-slide series.





Новая раздвижная системная платформа ASE 60/80 устанавливает новые стандарты с точки зрения теплоизоляции, дизайна и комфорта. Различные многофункциональные компоненты обеспечивают оптимизацию по времени процессов изготовления и монтажа. В настоящее время это единственная система на рынке, в которой фурнитура может использоваться как в качестве раздвижной, так и подъемно-раздвижной.

The new ASE 60/80 sliding system range sets new standards in terms of thermal insulation, design and comfort. Numerous multifunctional components ensure shorter fabrication and installation times. It is currently the only system on the market in which the fittings system can be used as both sliding and lift-and-slide fittings.

Schüco International KG

www.schueco.com

Актуальные новости из социальных сетей здесь:
www.schueco.de/newsroom

The latest from the social networks at:
www.schueco.com/newsroom

Schüco — системные решения для окон, дверей, фасадов

Группа компаний Schüco с главным офисом в Билефельде разрабатывает и предлагает системные решения для изготовления окон, дверей и фасадов. Компания насчитывает более 5 400 сотрудников по всему миру и стремится к тому, чтобы сегодня и в будущем сохранить звание лидера в сфере технологий и сервиса. Помимо инновационной продукции для строительства жилых и офисных зданий, специалист по ограждающим конструкциям предлагает услуги консультирования и цифровые решения для всех этапов строительного процесса — от первоначальной идеи до проектирования, изготовления и монтажа. 12 000 предприятий-партнеров, проектировщиков, архитекторов и инвесторов во всем мире работают вместе с Schüco. Компания представлена в более 80 странах мира. Ее оборот за 2018 год составил 1,670 миллиарда евро. Подробная информация на: www.schueco.com

Schüco – System solutions for windows, doors and façades

Based in Bielefeld, the Schüco Group develops and sells system solutions for windows, doors and façades. With more than 5400 employees worldwide, the company strives to be the industry leader in terms of technology and service today and in the future. In addition to innovative products for residential and commercial buildings, the building envelope specialist offers consultation and digital solutions for all phases of a building project – from the initial idea through to design, fabrication and installation. 12,000 fabricators, developers, architects and investors around the world work together with Schüco. The company is active in more than 80 countries and achieved a turnover of 1.670 billion euros in 2018. For more information, visit www.schueco.com

SCHÜCO

